

WES-4000

INSTRUCTIONS POUR L'INSTALLATION D'URINOIRS SANS EAU DANS UN NOUVEAU BÂTIMENT.

AVANT L'INSTALLATION:

S'assurer qu'aucun cuivre n'entre dans la composition des tuyaux du système de ventilation/drainage/eaux usées.

- Vérifier la hauteur du renvoi pour que le rebord soit à 24" du plancher (17" pour ADA).
- Vérifier la pente. La pente recommandée par le code de plomberie est essentielle pour les urinoirs sans eau car ils en dépendent pour leur fonctionnement.
- Vérifier le tuyau de renvoi pour s'assurer qu'il soit en fonte, PVC, ABS ou acier galvanisé.

GUIDE POUR COUPER LES RALLONGES

- Mesurer la longueur du drain pour déterminer la partie à couper.
- Si la longueur est de 13 po et 7/8 ou plus, **NE PAS COUPER LE TUBE.**
- Si elle est de 4 po ou moins, **NE PAS UTILISER LE TUBE.**

OU MOINS	COUPER	OU MOINS	COUPER	OU MOINS	COUPER
13 3/4 po	1/4 po	10 1/4 po	3 3/4 po	6 3/4 po	7 1/4 po
13 1/2	1/2	10	4	6 1/2	7 1/2
13 1/4	3/4	9 3/4	4 1/4	6 1/4	7 3/4
13	1	9 1/2	4 1/2	6	8
12 3/4	1 1/4	9 1/4	4 3/4	5 3/4	8 1/4
12 1/2	1 1/2	9	5	5 1/2	8 1/2
12 1/4	1 3/4	8 3/4"	5 1/4	5 1/4	8 3/4
12	2	8 1/2	5 1/2	5	9
11 3/4	2 1/4	8 1/4	5 3/4	4 3/4	9 1/4
11 1/2	2 1/2	8	6	4 1/2	9 1/2
11 1/4	2 3/4	7 3/4	6 1/4	4 1/4	9 3/4
11	3	7 1/2	6 1/2	4	10
10 3/4	3 1/4	7 1/4	6 3/4		
10 1/2	3 1/2	7	7		

SERVICE À LA CLIENTÈLE:

1-888-SLOAN-14 (888-756-2614)
customer.service@sloanvalve.com

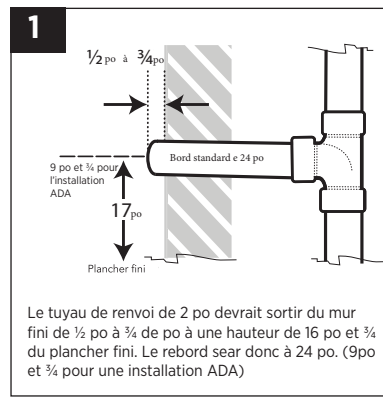


AVERTISSEMENT Après avoir déinstallé un urinoir de toute tuyauterie de drain, des vapeurs provenant des égouts pourraient s'échapper par l'ouverture, jusqu'à ce qu'une cartouche soit réinstallée. Ces gaz sont produits naturellement, mais peuvent néanmoins être dangereux. Si le drain a besoin d'être laissé ouvert pour quelques moments sans urinoir installé, bloquer l'ouverture avec un chiffon ou des essuie-tout pour éviter l'échappement de vapeurs provenant des égouts. Retirer le chiffon ou les essuie-tout bloquant l'ouverture afin d'installer un autre urinoir. **Par mesure de sécurité, à l'occasion où une cartouche n'a pas encore été installée dans un urinoir sans eau, ne jamais fumer, approcher une flamme ou placer le nez ou la bouche près du boîtier qui recevra la cartouche.** Pour réduire l'exposition à des gaz lors de l'entretien ou de la pose de tout urinoir sans eau, une option serait de porter un masque lors du changement d'une cartouche ou de l'installation d'un urinoir sans eau after removing the urinal from the wall, temporarily wedge paper towels or a rag into the drain hole to reduce any outflow of sewer gases, and remove the paper towels or rag prior to completing the urinal or cartridge installation.

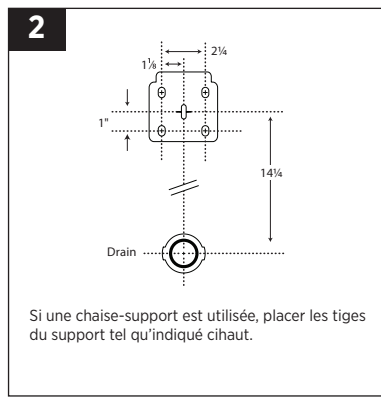
sloanvalve.com

Prendre note que l'information présentée dans ce document est modifiable sans préavis.
©2014 Sloan Valve Company Tous droits réservés.

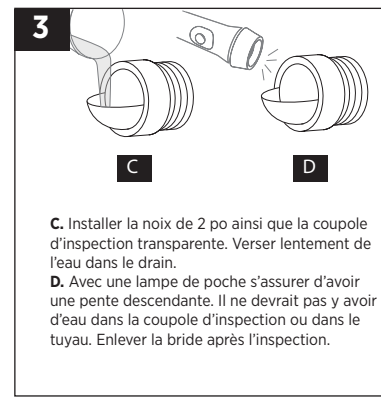
0816580 Rev 2 (07-14)



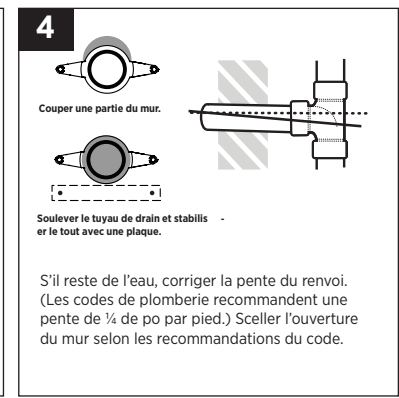
Le tuyau de renvoi de 2 po devrait sortir du mur fini de 1/2 po à 3/4 po à une hauteur de 16 po et 3/4 po du plancher fini. Le rebord sera donc à 24 po. (9po et 3/4 po pour une installation ADA)



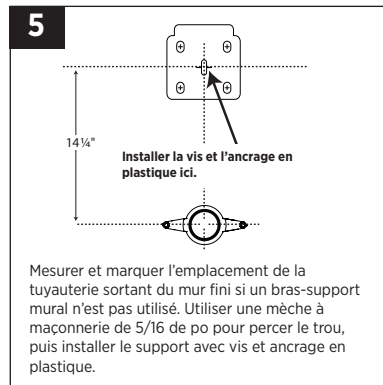
Si une chaise-support est utilisée, placer les tiges du support tel qu'indiqué ci-haut.



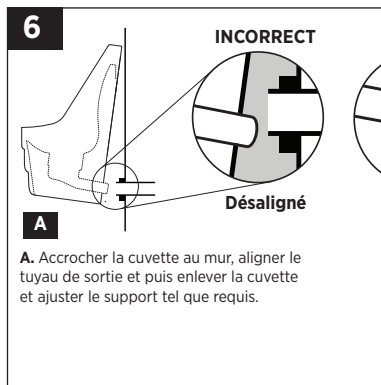
C. Installer la noix de 2 po ainsi que la coupole d'inspection transparente. Verser lentement de l'eau dans le drain.
D. Avec une lampe de poche s'assurer d'avoir une pente descendante. Il ne devrait pas y avoir d'eau dans la coupole d'inspection ou dans le tuyau. Enlever la bride après l'inspection.



C. Couper une partie du mur.
D. Soulever le tuyau de drain et stabiliser le tout avec une plaque.
S'il reste de l'eau, corriger la pente du renvoi. (Les codes de plomberie recommandent une pente de 1/4 de po par pied.) Sceller l'ouverture du mur selon les recommandations du code.

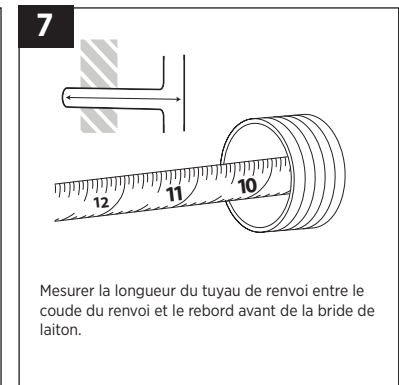


Mesurer et marquer l'emplacement de la tuyauterie sortant du mur fini si un bras-support mural n'est pas utilisé. Utiliser une mèche à maçonnerie de 5/16 de po pour percer le trou, puis installer le support avec vis et ancrage en plastique.

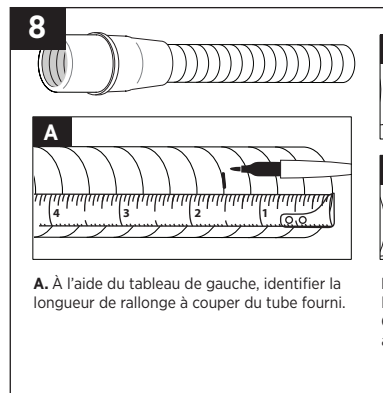


A. Accrocher la cuvette au mur, aligner le tuyau de sortie et puis enlever la cuvette et ajuster le support tel que requis.

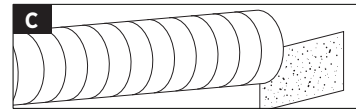
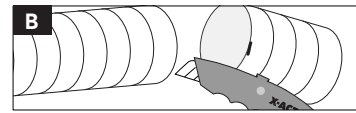
B. Réaccrocher la cuvette et révérifier l'alignement du renvoi. Marquer l'emplacement des ancrages du bas de la cuvette sans bouger le support.



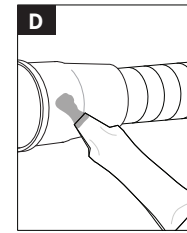
Mesurer la longueur du tuyau de renvoi entre le coude du renvoi et le rebord avant de la bride de laiton.



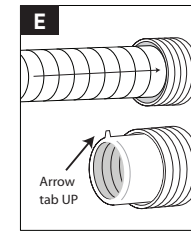
A. À l'aide du tableau de gauche, identifier la longueur de rallonge à couper du tube fourni.



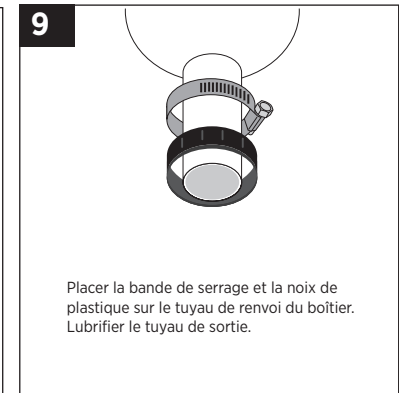
B. Couper le tube de rallonge, proprement et en ligne droite.
C. Utiliser du papier sablé (type émeri) pour adoucir le rebord.



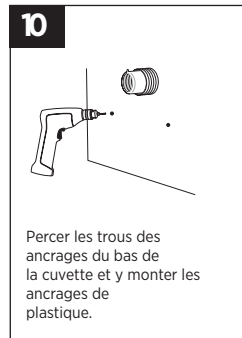
D. Lubrifier soigneusement l'extérieur du manchon de caoutchouc et l'intérieur de la surface cannelée. Insérer le tube et le manchon en plaçant la flèche vers le haut.



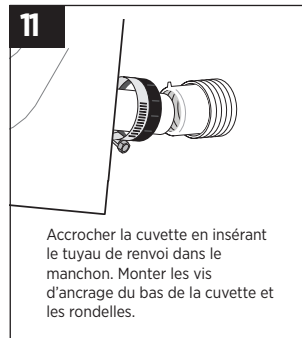
E. Lubrifier le renvoi du boîtier.



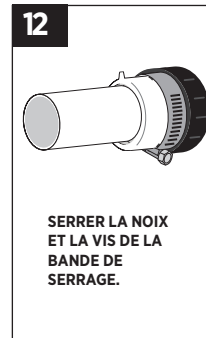
Placer la bande de serrage et la noix de plastique sur le tuyau de renvoi du boîtier. Lubrifier le tuyau de sortie.



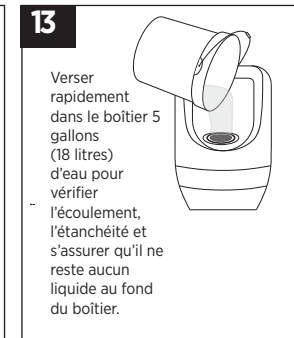
Percer les trous des ancrages du bas de la cuvette et y monter les ancrages de plastique.



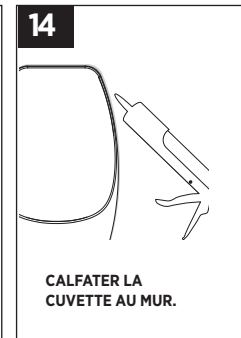
Accrocher la cuvette en insérant le tuyau de renvoi dans le manchon. Monter les vis d'ancrage du bas de la cuvette et les rondelles.



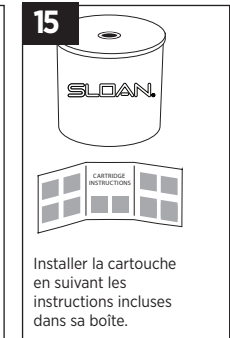
SERRER LA NOIX ET LA VIS DE LA BANDE DE SERRAGE.



Verser rapidement dans le boîtier 5 gallons (18 litres) d'eau pour vérifier l'écoulement, l'étanchéité et s'assurer qu'il ne reste aucun liquide au fond du boîtier.



CALFATER LA CUVETTE AU MUR.



Installer la cartouche en suivant les instructions incluses dans sa boîte.

WES-4000

INSTRUCTIONS D'INSTALLATION POUR LE REMPLACEMENT D'UN URINOIR PAR UN URINOIR SANS EAU.

AVANT L'INSTALLATION:

S'assurer qu'aucun cuivre n'entre dans la composition des tuyaux du système de ventilation/drainage/eaux usées.

- Vérifier la hauteur du renvoi pour que le rebord soit à 24" du plancher (17" pour ADA).
- Vérifier la pente. La pente recommandée par le code de plomberie est essentielle pour les urinoirs sans eau car ils en dépendent pour leur fonctionnement.
- Vérifier le tuyau de renvoi pour s'assurer qu'il soit en fonte, PVC, ABS ou acier galvanisé.

GUIDE POUR COUPER LES RALLONGES

- Mesurer la longueur du drain pour déterminer la partie à couper.
- Si la longueur est de 13 po et 7/8 ou plus, **NE PAS COUPER LE TUBE.**
- Si elle est de 4 po ou moins, **NE PAS UTILISER LE TUBE.**

OU MOINS	COUPER	OU MOINS	COUPER	OU MOINS	COUPER
13 3/4 po	1/4 po	10 1/4 po	3 3/4 po	6 3/4 po	7 1/4 po
13 1/2	1/2	10	4	6 1/2	7 1/2
13 1/4	3/4	9 3/4	4 1/4	6 1/4	7 3/4
13	1	9 1/2	4 1/2	6	8
12 3/4	1 1/4	9 1/4	4 3/4	5 3/4	8 1/4
12 1/2	1 1/2	9	5	5 1/2	8 1/2
12 1/4	1 3/4	8 3/4"	5 1/4	5 1/4	8 3/4
12	2	8 1/2	5 1/2	5	9
11 3/4	2 1/4	8 1/4	5 3/4	4 3/4	9 1/4
11 1/2	2 1/2	8	6	4 1/2	9 1/2
11 1/4	2 3/4	7 3/4	6 1/4	4 1/4	9 3/4
11	3	7 1/2	6 1/2	4	10
10 3/4	3 1/4	7 1/4	6 3/4		
10 1/2	3 1/2	7	7		

SERVICE À LA CLIENTÈLE:

1-888-SLOAN-14 (888-756-2614)
customer.service@sloanvalve.com



AVERTISSEMENT Après avoir désinstallé un urinoir de toute tuyauterie de drain, des vapeurs provenant des égouts pourraient s'échapper par l'ouverture, jusqu'à ce qu'une cartouche soit réinstallée. Ces gaz sont produits naturellement, mais peuvent néanmoins être dangereux. Si le drain a besoin d'être laissé ouvert pour quelques moments sans urinoir installé, bloquer l'ouverture avec un chiffon ou des essuie-tout pour éviter l'échappement de vapeurs provenant des égouts. Retirer le chiffon ou les essuie-tout bloquant l'ouverture afin d'installer un autre urinoir. **Par mesure de sécurité, à l'occasion où une cartouche n'a pas encore été installée dans un urinoir sans eau, ne jamais fumer, approcher une flamme ou placer le nez ou la bouche près du boîtier qui recevra la cartouche.** Pour réduire l'exposition à des gaz lors de l'entretien ou de la pose de tout urinoir sans eau, une option serait de porter un masque lors du changement d'une cartouche ou de l'installation d'un urinoir sans eau. After removing the urinal from the wall, temporarily wedge paper towels or a rag into the drain hole to reduce any outflow of sewer gases, and remove the paper towels or rag prior to completing the urinal or cartridge installation.

sloanvalve.com

Prendre note que l'information présentée dans ce document est modifiable sans préavis.
©2014 Sloan Valve Company Tous droits réservés.

0816580 Rev 2 (07-14)

1

Trancher le calfatage existant et enlever la cuvette à l'aide d'un maillet et d'un couteau à mastic. Démontez les supports, grattez le calfatage et nettoyez le mur.

2

Lame de 2 po.

IMPORTANT: Utiliser une machine motorisée pour soigneusement nettoyer l'intérieur de la tuyauterie. Nettoyer de 8 à 12 mètres et utiliser une grande quantité d'eau pour vider le conduit.

3

C. Installer la noix de 2 po ainsi que la coupole d'inspection transparente. Verser lentement de l'eau dans le drain.
D. Avec une lampe de poche s'assurer d'avoir une pente descendante. Il ne devrait pas y avoir d'eau dans la coupole d'inspection ou dans le tuyau. Enlever la bride après l'inspection.

4

Couper une partie du mur.

Soulever le tuyau de drain et stabiliser le tout avec une plaque.

S'il reste de l'eau, corriger la pente du renvoi. (Les codes de plomberie recommandent une pente de 1/4 de po par pied.) Sceller l'ouverture du mur selon les recommandations du code.

5

14 1/4"

Installer la vis et l'ancrage en plastique ici.

Mesurer et marquer l'emplacement de la tuyauterie sortant du mur fini si un bras-support mural n'est pas utilisé. Utiliser une mèche à maçonnerie de 5/16 de po pour percer le trou, puis installer le support avec vis et ancrage en plastique.

6

INCORRECT CORRECT

Désaligné Aligné

A. Accrocher la cuvette au mur, aligner le tuyau de sortie et puis enlever la cuvette et ajuster le support tel que requis.
B. Réaccrocher la cuvette et révérifier l'alignement du renvoi. Marquer l'emplacement des ancrages du bas de la cuvette sans bouger le support.

7

Mesurer la longueur de renvoi entre le coude du renvoi et le rebord avant de la bride de laiton.

8

A. À l'aide du tableau de gauche, identifier la longueur de rallonge à couper du tube fourni.
B. Couper le tube de rallonge, proprement et en ligne droite.
C. Utiliser du papier sablé (type émeri) pour adoucir le rebord.
D. Lubrifier soigneusement l'extérieur du manchon de caoutchouc et l'intérieur de la surface cannelée. Insérer le tube et le manchon en plaçant la flèche vers le haut.
E. Lubrifier le renvoi du boîtier.

9

Placer la bande de serrage et la noix de plastique sur le tuyau de renvoi du boîtier. Lubrifier le tuyau de sortie.

110

Percer les trous des ancrages du bas de la cuvette et y monter les ancrages de plastique.

11

Accrocher la cuvette en insérant le tuyau de renvoi dans le manchon. Monter les vis d'ancrage du bas de la cuvette et les rondelles.

12

SERRER LA NOIX ET LA VIS DE LA BANDE DE SERRAGE.

13

Verser rapidement dans le boîtier 5 gallons (18 litres) d'eau pour vérifier l'écoulement, l'étanchéité et s'assurer qu'il ne reste aucun liquide au fond du boîtier.

14

CALFATER LA CUVETTE AU MUR.

15

Installer la cartouche en suivant les instructions incluses dans sa boîte.