

NÚMERO DE CÓDIGO

3012673

DESCRIPCIÓN

 0.5 gpf, Cromo Pulido Terminar, Sencillo Vaciar, Baterías, Royal®
Expuesta Sensor Specialty Mingitorio Reclaimed Water Fluxómetro.

DETALLES

- Volumen de Descarga: 0.5 gpf (1.9 Lpf)
- Acabado: Cromo Pulido (CP)
- Tipo de Energía: Baterías
- Vida útil de la batería::
- Válvula: Diafragma
- Material del Cuerpo de la Válvula: Latón Semi-rojo
- Tipo de Mueble de Baño: Mingitorio
- Conexión del Accesorio: Spud Superior
- Dimensiones de pared a centro: 11 ½" (292mm)
- Escarda de Emparejamiento: ¾" (19mm)
- Pipa de Suministro: ¾" (19mm)
- Sobrepasso: Verdadero Mecánico (TMO)
- Válvula de Retención: 3/4"
- Entrada: 0.75"
- Conexión de Descarga: 0.75"

CARACTERÍSTICAS

- Botón de Descarga de Verdadero Sobrepasso Mecánico
- Cuatro (4) baterías alcalinas tamaño C incluidas
- LED Destellante de "Batería Baja"
- LED Destellante de "Usuario a la Vista"
- Descarga Sentinel de 72 horas
- Válvula Angular Bak-Chek® de ¾" I.P.S. para Desarmador con Tapa de Válvula Antivandalismo de Libre Giro
- Adaptador de soldadura blanda c/Tubo de Cubierta y Chapetón Fundido para Muro con tornillo de Ajuste
- Ajuste de volumen no externo para asegurar la conservación del agua
- Empaque de Manija, Asiento Principal, Asiento de Válvula y Rompe-Vacío moldeados con Compuesto de Hule PERMEX® para Resistencia a las Cloraminas
- incluye placa de pared metálica con respaldo adhesivo con advertencia de agua no potable
- Presenta Chapetón de Muro, Guía de Diafragma, capuchón y cubierta interior morados para comunicar el uso de agua recuperada
- Sensor Infrarrojo con Campos de Detección Lobular, de Enfoque Múltiple para detección de objetivos altos y bajos


CUMPLIMIENTOS Y CERTIFICACIONES


(Cumplen con la Ley ADA, Cumple con BAA, BABAA Compliant, BREEAM Water Credit, Certificado cUPC Ecológico, Certificado por cUPC, Green Globes Water Credit, LEED V4 Water Efficiency Credit, Listado por WaterSense, Satisface los Créditos de LEED)

ESPECIFICACIÓN RECOMENDADA

Cuerpo de Válvula, Cubierta, Boquilla y Válvula de Retención cumplirán con la Clasificación de Aleaciones de ASTM para Latón Semi-Rojo La válvula cumplirá con las secciones aplicables de ASSE 1037 y ANSI/ASME 112.19.2.

ESPECIFICACIONES ELÉCTRICAS

- Vida útil de la batería::
- Demora de Descarga: 1s
- Rango de Sensor: 15" - 30" (381 - 762mm)

PRESIÓN OPERATIVA DE VÁLVULA (FLUIDA)

15-80 PSI (103-552 kPa). Muebles de baño específicos pueden requerir mayor presión fluida mínima - consulte los requerimientos del fabricante.

DESCARGAS

- [Royal Reclaimed Water Flushometer Installation Instructions](#)
- [EBV-500/550-A Installation Instructions](#)
- [Control Stop Repair and Maintenance Guide](#)
- [Flush Connections Flanges Repair and Maintenance Guide](#)
- [Tail Piece Repair and Maintenance Guide](#)
- [Reclaimed Water Flushometers Repair and Maintenance Guide](#)
- [EBV500/EBV550 Repair and Maintenance Guide](#)
- [Descargas Adicionales](#)

NOTAS

Toda la información contenida dentro de este documento está

Sloan 10500 Seymour Ave, Franklin Park, IL 60131

Teléfono: 800.982.5839 • Fax: 800.447.8329 • sloan.com

sujeta a cambio sin previo aviso.

Buscar otras variaciones del ROYAL 186 RW SFSM producto?
[Ver la hoja de especificaciones generales con todas las opciones.](#)

[Encuentre un mingitorio compatible](#) para este fluxómetro.
[Encuentre un sanitario compatible](#) para este fluxómetro.

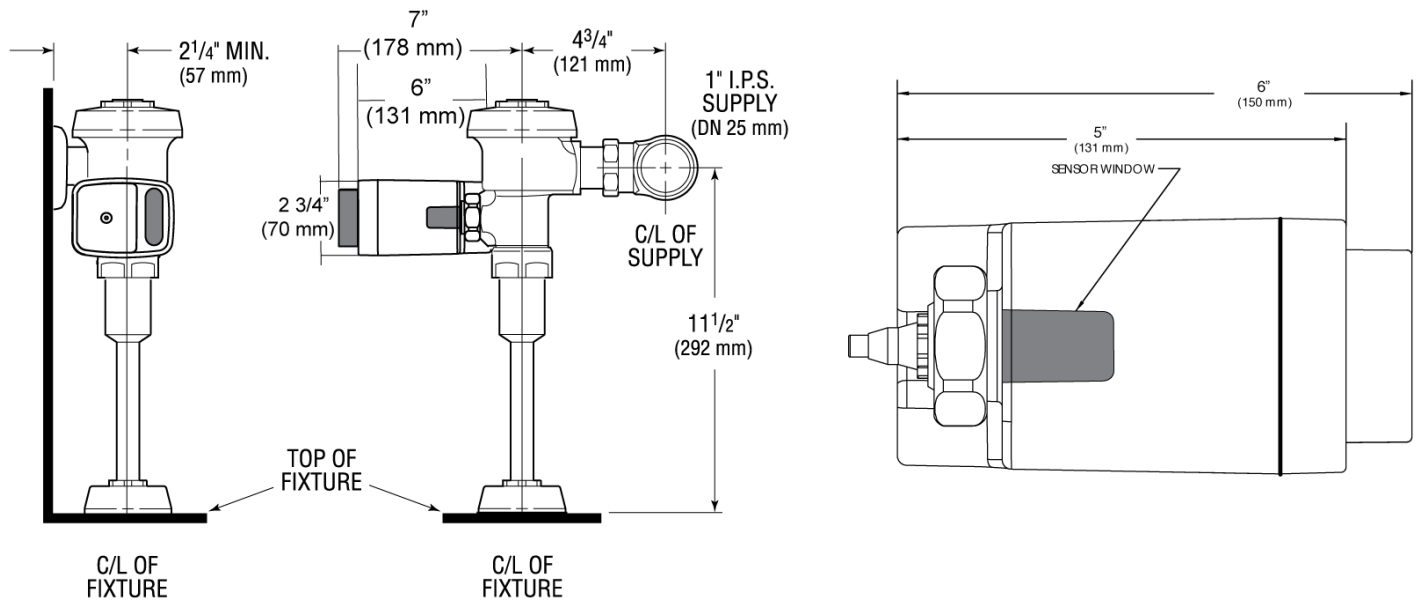
WaterSense compliant when used with a WaterSense compliant fixture

Battery life varies according to actual usage and restroom conditions.

GARANTÍA

[View Warranty Information](#)

PREPARACIÓN



Sloan 10500 Seymour Ave, Franklin Park, IL 60131

Teléfono: 800.982.5839 • Fax: 800.447.8329 • sloan.com